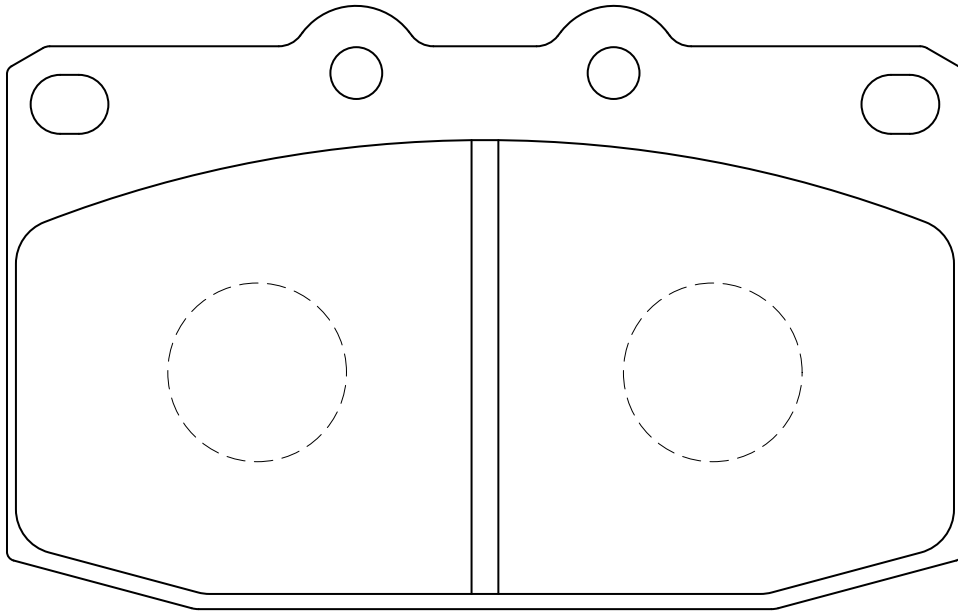


The **REVSPEC**
PRIMES

PR-M012



W:107 × H:63 × T:14.8