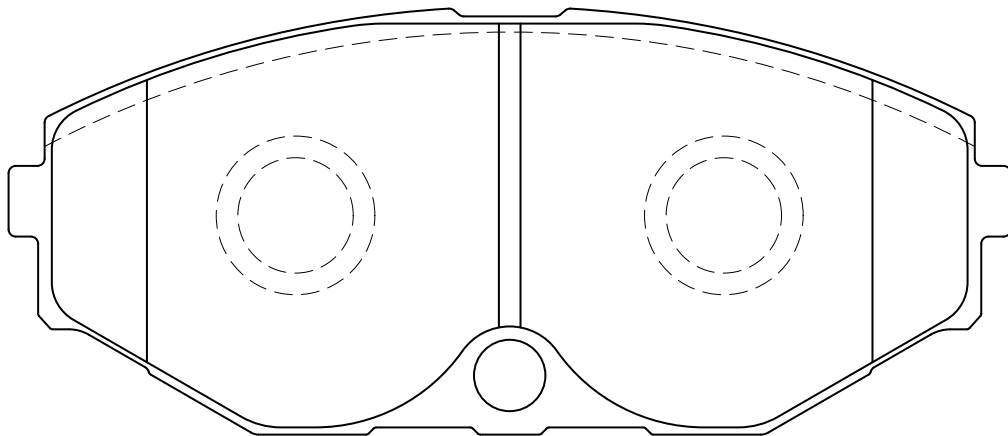
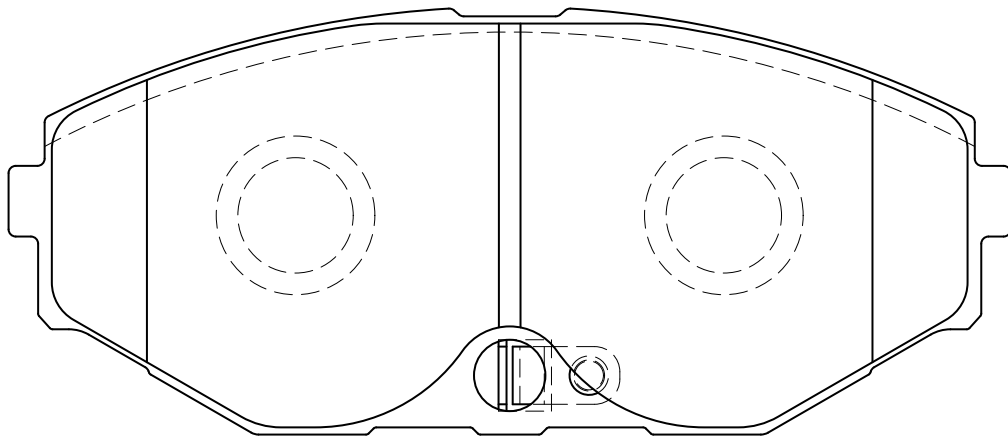


The **REVSPEC**
PRIMES

PR-N055



W:139 × H:58 × T:15